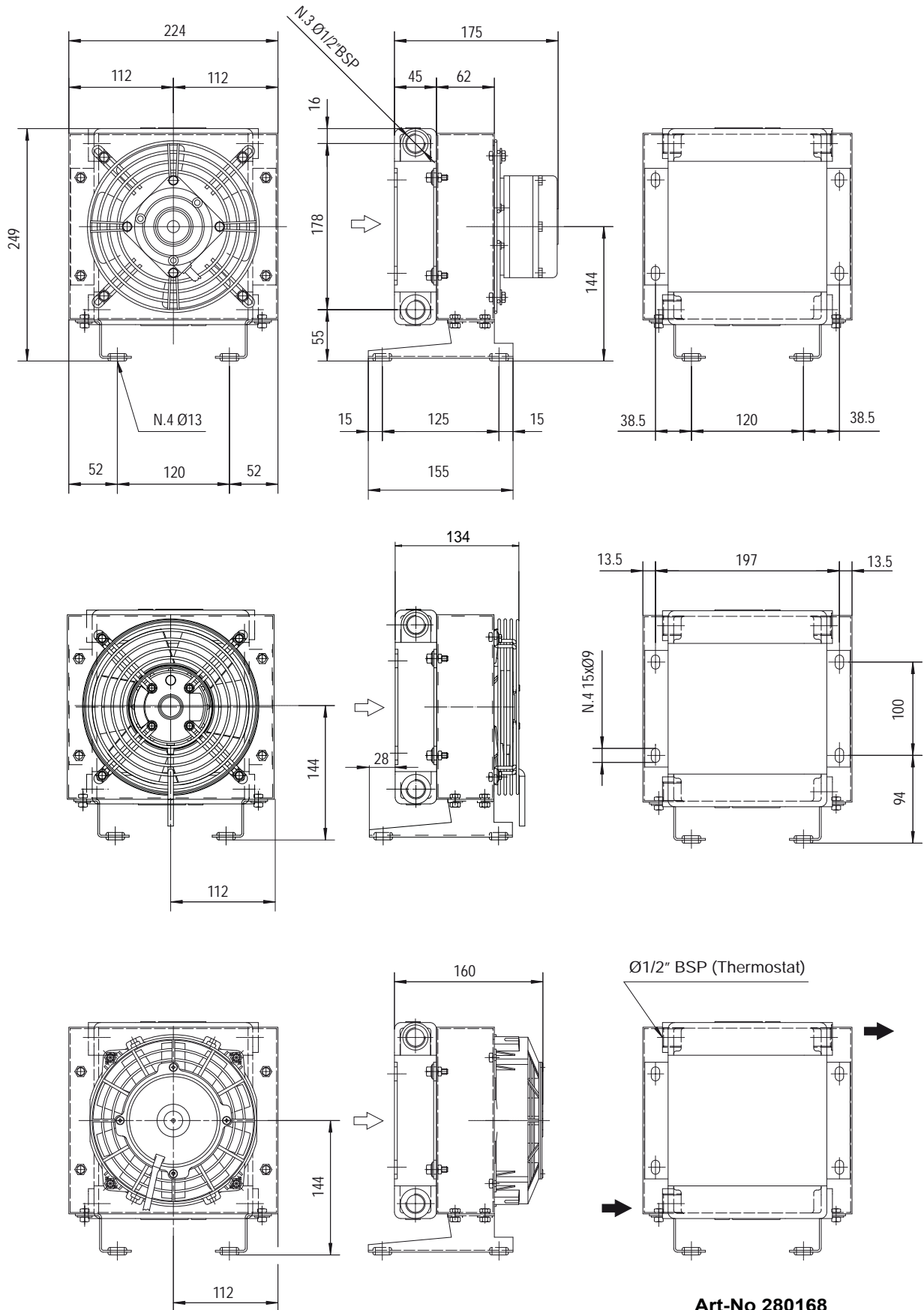


Dimensionen Dimensions



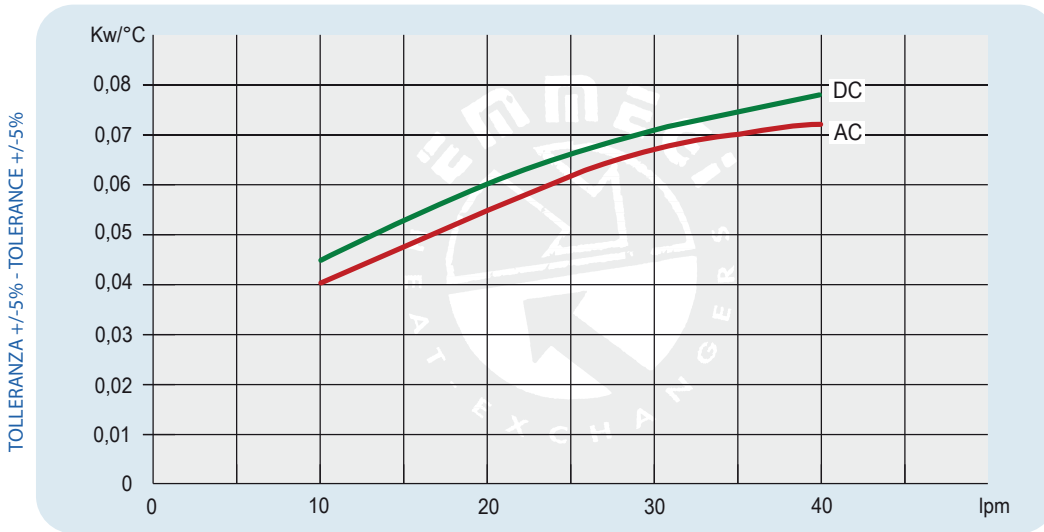
Art-No 280168
Art-No 280170

Alle Masse und technische Angaben sind unverbindlich
Toutes les dimensions et les données techniques sont sans engagement

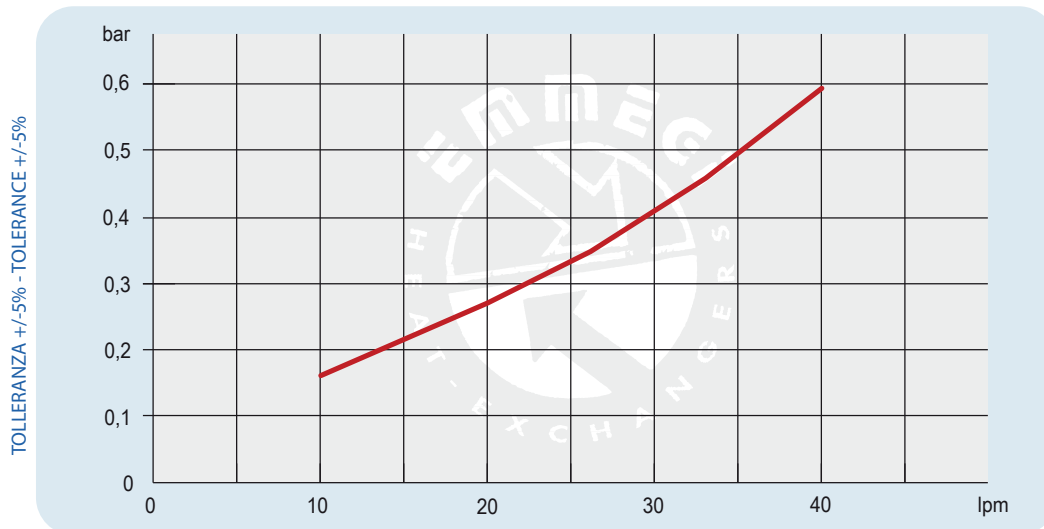
Technische Daten Spécifications techniques

P/N	V	Hz	kW(±10%)	A (±10%)	rpm	∅ Fan	dB(A)	(m³/h)	IP	lt	Kg
251001 ###	230AC	50/60	0,010/0,047	0,21	2500	175	67	235	54	0.3	6
251003 ###	230-400 AC	50	0,045	0,23 - 0,13	2750	175	63	190	54		6
	230-400 AC	60	0,043	0,16 - 0,09	3100						5
251012 ###	12 DC	/	0,06	5,2	3860	167	75	410	68		5
251024 ###	24 DC	/	0,06	2,3	4045	167	75	410	68	5	

Leistungsdiagramm Diagramme de performance



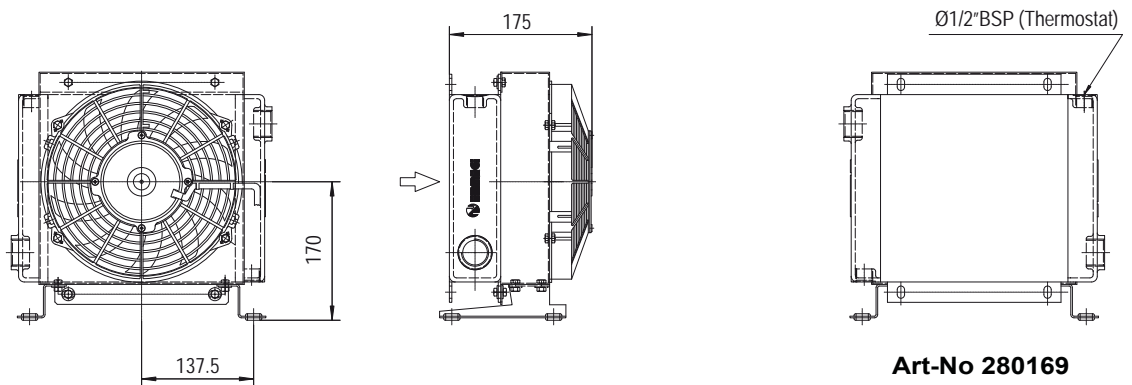
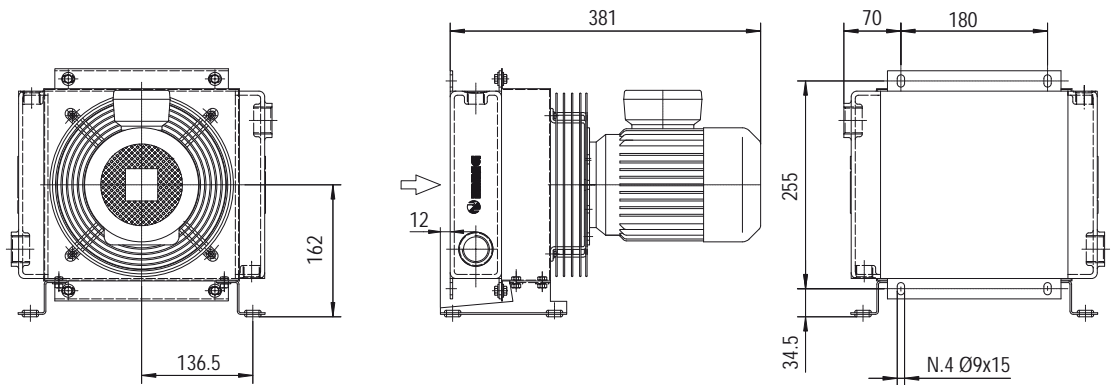
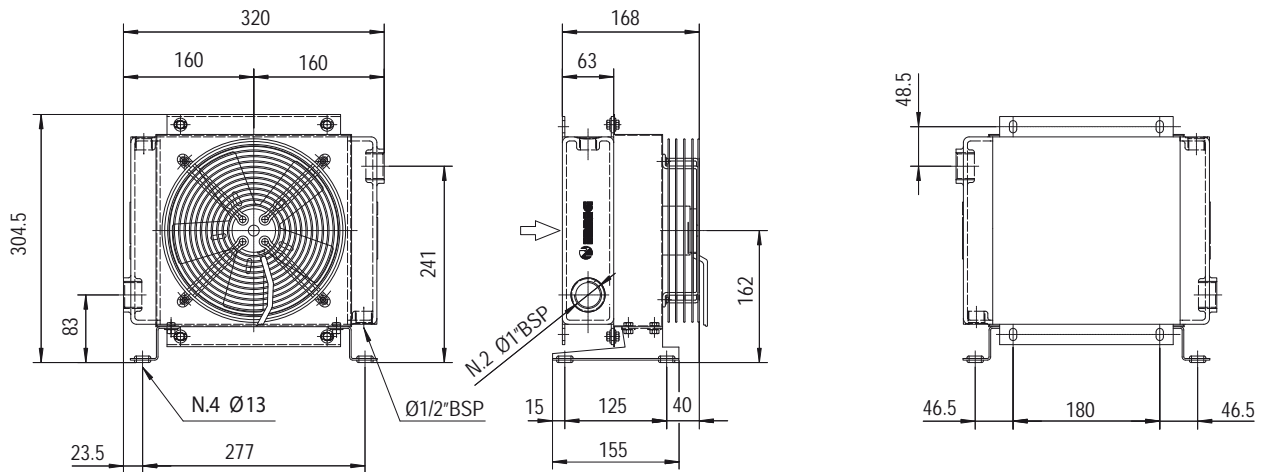
Druckabfall Chute de pression (ISO VG 32)



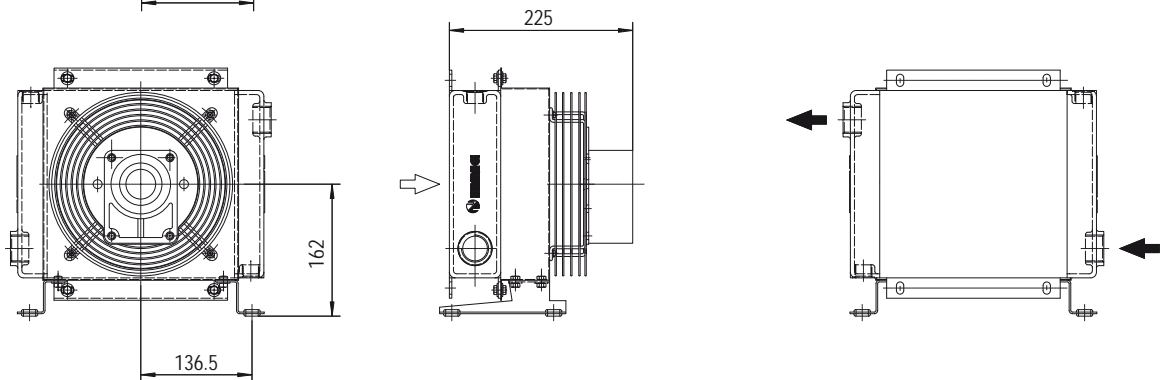
Korrekturfaktor (Druckabfall) Factor de correction (chute de pression)

cst	10	15	20	30	40	50	60	80	100	200	300
F	0,5	0,65	0,77	1	1,2	1,4	1,6	1,9	2,1	3,3	4,3

Dimensionen Dimensions



Art-No 280169



MG 2020K

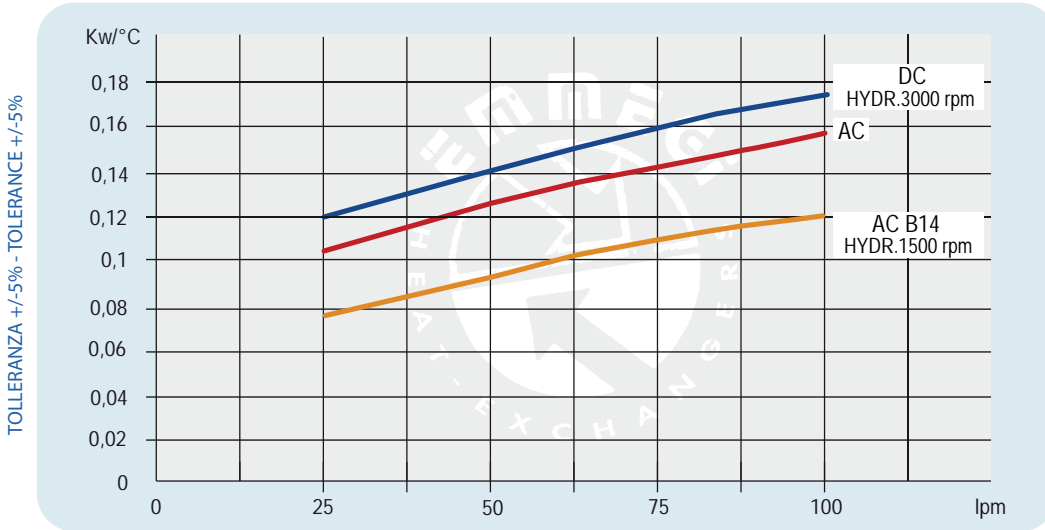
Alle Masse und technische Angaben sind unverbindlich
Toutes les dimensions et les données techniques sont sans engagement

Technische Daten Spécifications techniques

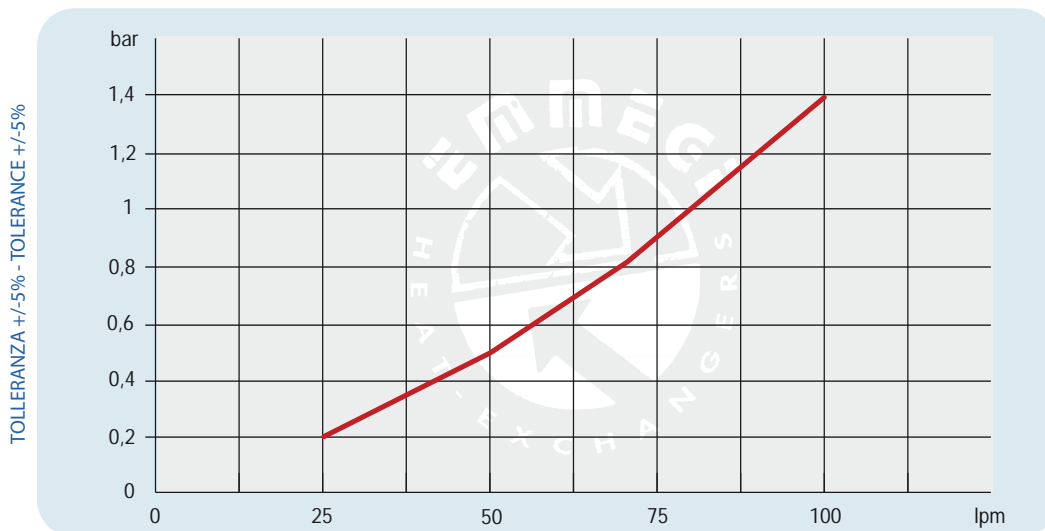
P/N	V	Hz	kW(±10%)	A (±10%)	rpm	ø Fan	dB(A)	(m³/h)	IP	lt	Kg
252001 # # #	230AC	50/60	0,050/0,061	0,24-0,28	2740/3120	200	68	675	44	0,7	8
252003 # # #	230-400 AC	50	0,068	0,29 - 0,17	2500	200	68	645	44		8
	230-400 AC	60	0,07	0,23 - 0,13	2650						8
252004 # # #	230-400 AC B14	50	0,25	1,7- 1	1350	200	64	390	55		11
	265-460 AC B14	60	0,29	1,7- 1	1620						11
252012 # # #	12 DC	/	0,08	6,4	2770	225	72	720	68		7
252024 # # #	24 DC	/	0,09	3,9	2900	225	72	750	68		7
252056 # # #	Prepared for Gr.2 hydraulic motor					200			/	7	

Contattare EMMEGI Contact EMMEGI

Leistungsdiagramm Diagramme de performance



Druckabfall Chute de pression (ISO VG 32)

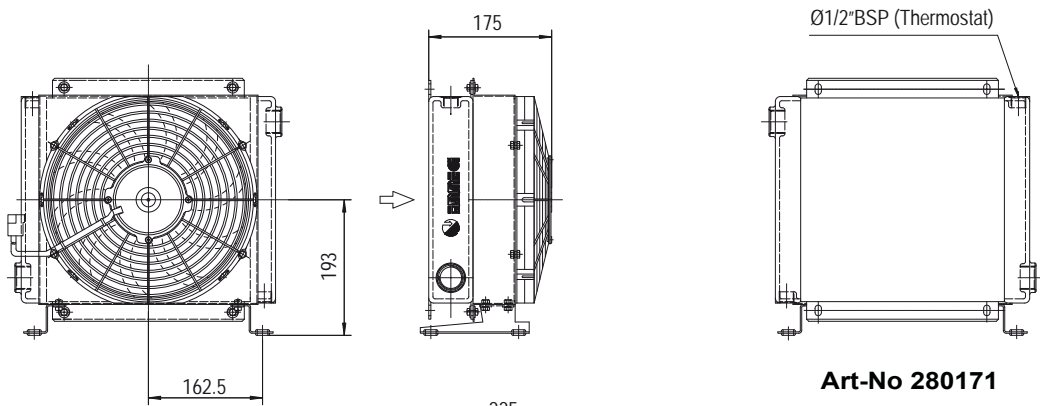
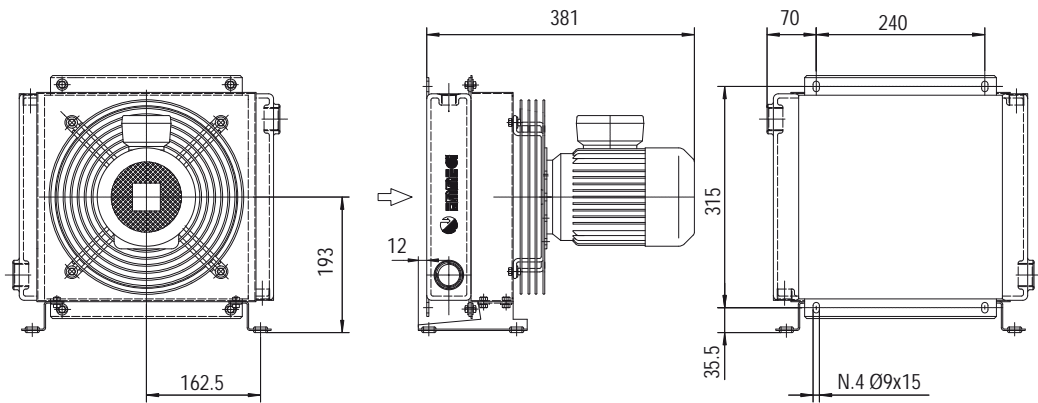
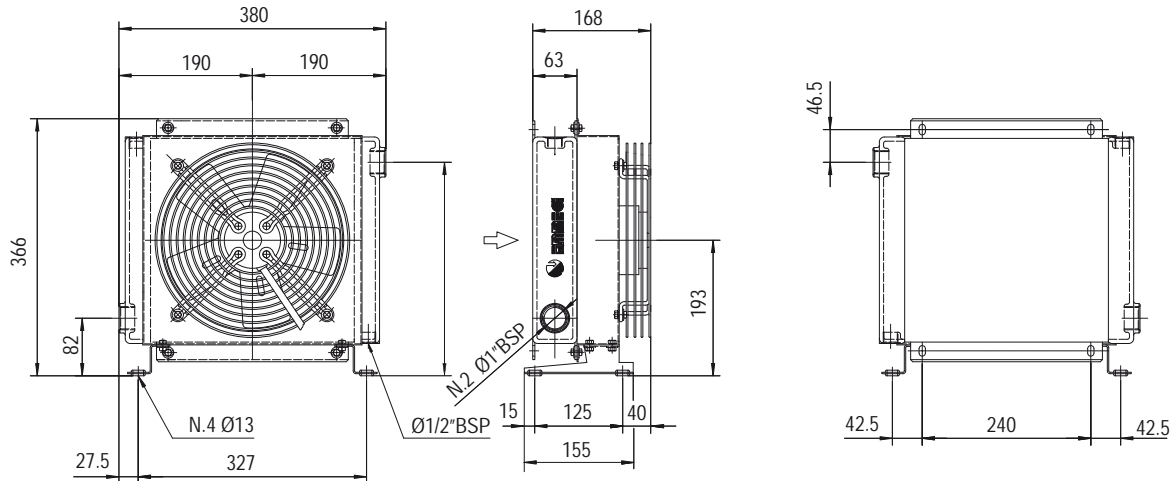


Korrekturfaktor (Druckabfall) Factor de correction (chute de pression)

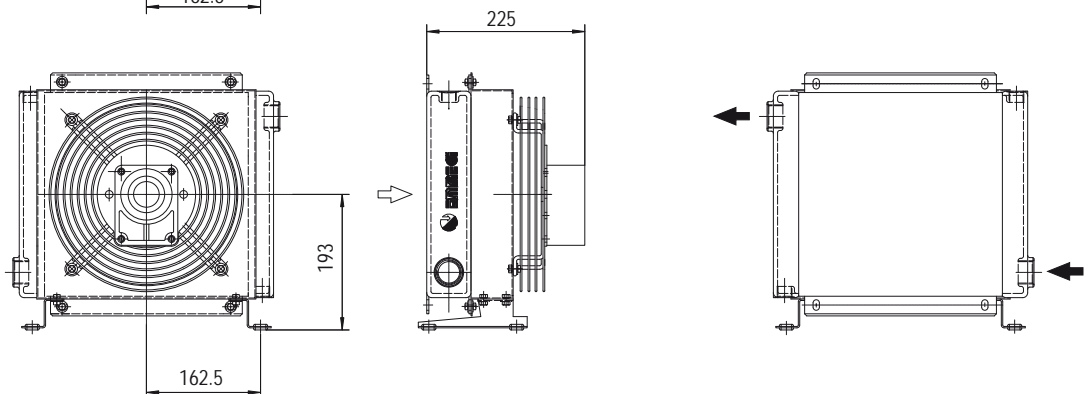
cst	10	15	20	30	40	50	60	80	100	200	300
F	0,5	0,65	0,77	1	1,2	1,4	1,6	1,9	2,1	3,3	4,3

IMG 2020K

Dimensionen Dimensions



Art-No 280171



Alle Masse und technische Angaben sind unverbindlich
Toutes les dimensions et les données techniques sont sans engagement

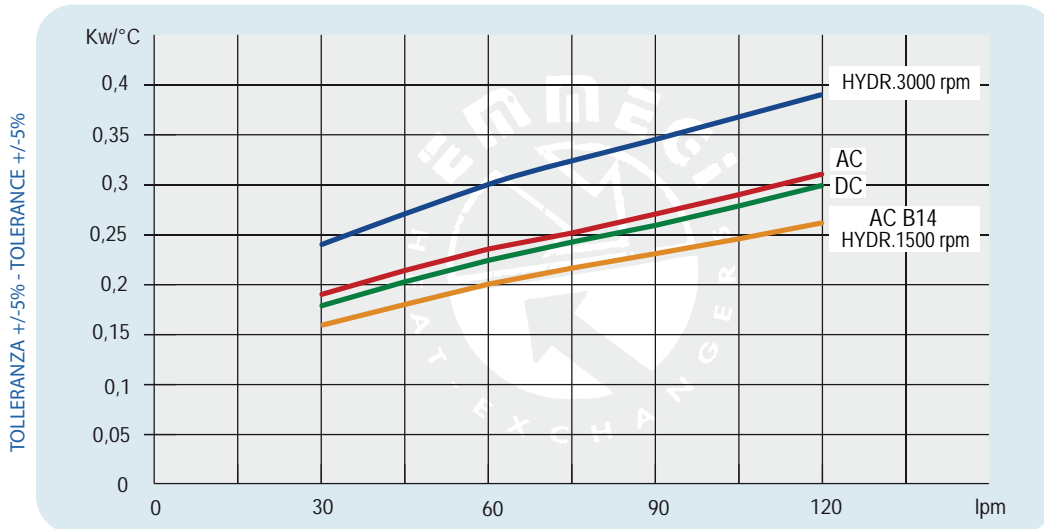
MG 2024K

Technische Daten Spécifications techniques

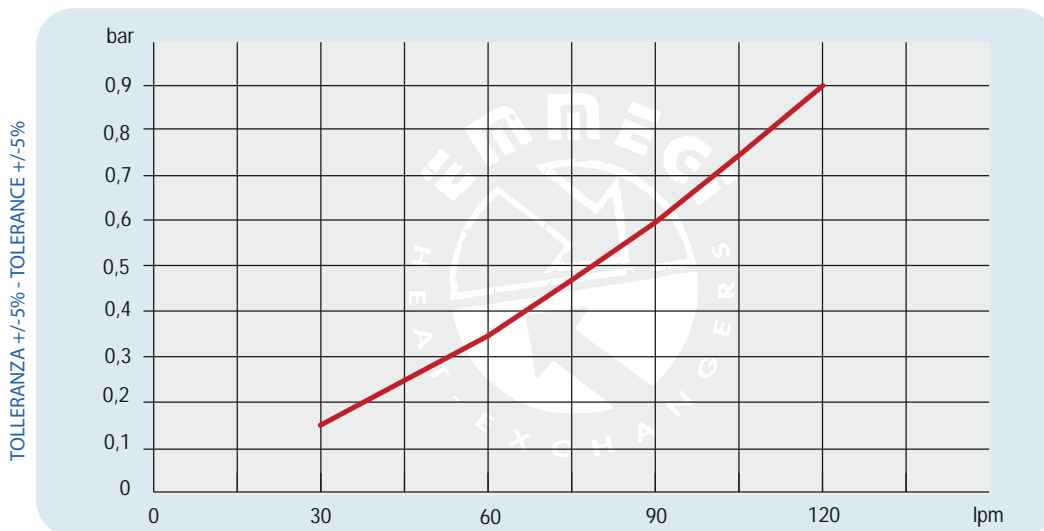
P/N	V	Hz	kW(±10%)	A (±10%)	rpm	∅ Fan	dB(A)	(m³/h)	IP	lt	Kg
252401 ###	230AC	50/60	0,115/0,150	0,51/0,66	2450/2600	250	72	1350	44		11
252403 ###	230-400 AC	50	0,105	0,33/0,19	2600	250	72	1300	44		11
	230-400 AC	60	0,145	0,39/0,23	2900						
252404 ###	230-400 AC B14	50	0,25	1,7- 1	1350	250	64	1000	55	1	16
	265-460 AC B14	60	0,29	1,7- 1	1620						
252412 ###	12 DC	/	0,09	7,5	2710	280	72	950	68		10
252424 ###	24 DC	/	0,10	4,3	2765	280	74	1030	68		10
252456 ###	Prepared for Gr.2 hydraulic motor					250			/		10

 Contattare EMMEGI Contact EMMEGI

Leistungsdiagramm Diagramme de performance



Druckabfall Chute de pression (ISO VG 32)

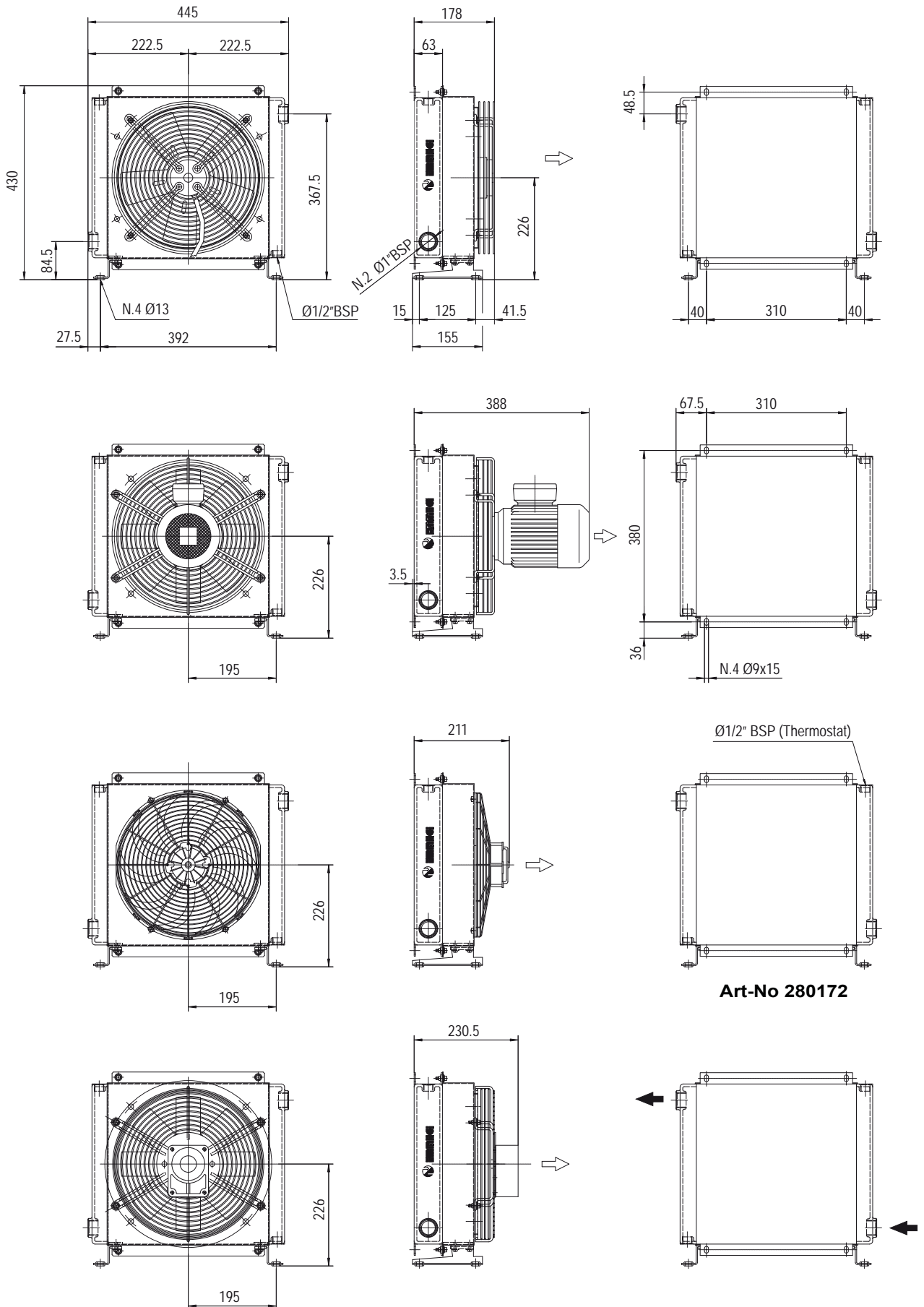


Korrekturfaktor (Druckabfall) Factor de correction (chute de pression)

cst	10	15	20	30	40	50	60	80	100	200	300
F	0,5	0,65	0,77	1	1,2	1,4	1,6	1,9	2,1	3,3	4,3

MG 2024K

Dimensionen Dimensions



Alle Masse und technische Angaben sind unverbindlich
Toutes les dimensions et les données techniques sont sans engagement

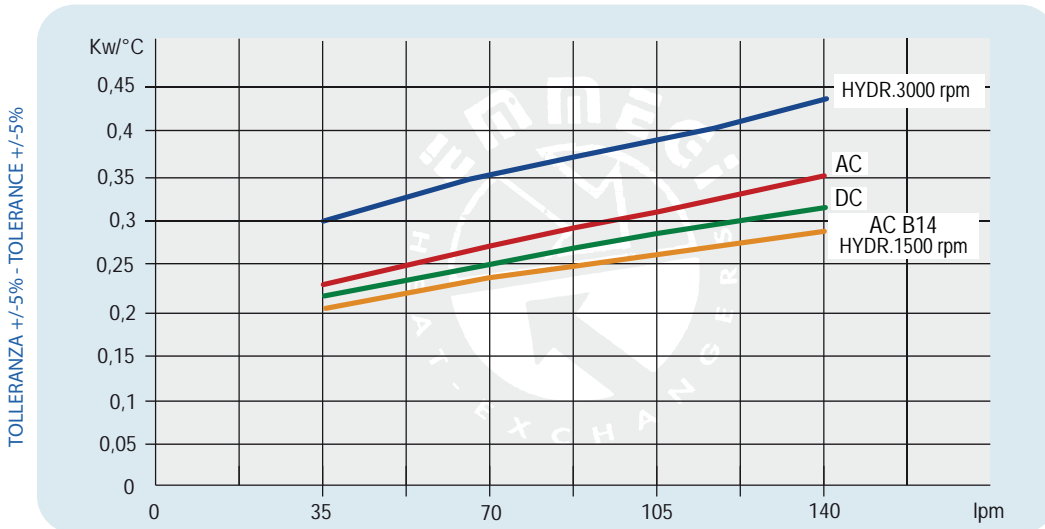
MG 2030K

Technische Daten Spécifications techniques

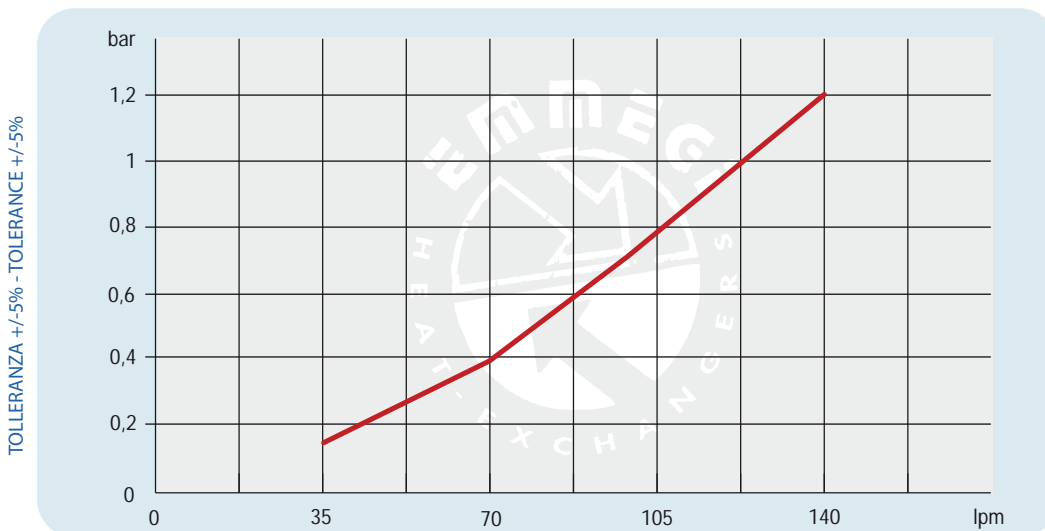
P/N	V	Hz	kW(±10%)	A (±10%)	rpm	∅ Fan	dB(A)	(m³/h)	IP	lt	Kg
253001 ###	230AC	50/60	0,23/0,35	1,1/1,55	2700/3000	300	78	2220	44	1,6	15
253003 ###	230-400 AC	50	0,21	0,62 - 0,36	2580	300	76	2500	44		15
	230-400 AC	60	0,3	0,84 - 0,48	2750						15
253004 ###	230-400 AC B14	50	0,37	2,1 - 1,1	1370	300	70	1850	55		20
	265-460 AC B14	60	0,43	2,1 - 1,1	1650						20
253012 ###	12 DC	/	0,16	13,3	2660	305	80	1675	68		14
253024 ###	24 DC	/	0,18	7,4	2870	305	83	1880	68	14	
253056 ###	Prepared for Gr.2 hydraulic motor					300			/	15	

Contattare EMMEGI Contact EMMEGI

Leistungsdiagramm Diagramme de performance



Druckabfall Chute de pression (ISO VG 32)

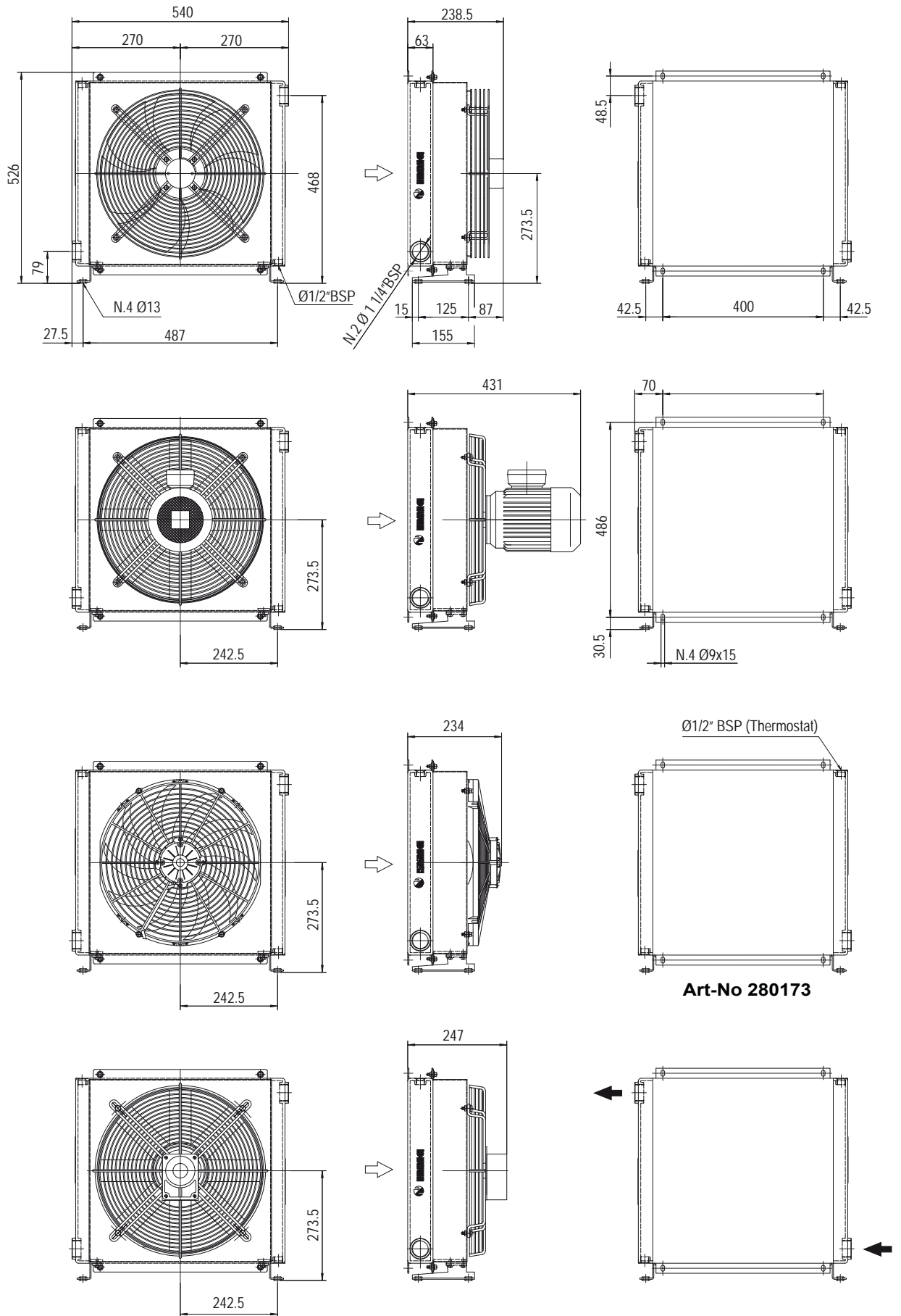


Korrekturfaktor (Druckabfall) Factor de correction (chute de pression)

cst	10	15	20	30	40	50	60	80	100	200	300
F	0,5	0,65	0,77	1	1,2	1,4	1,6	1,9	2,1	3,3	4,3

MG 2030K

Dimensionen Dimensions



MG 2040K

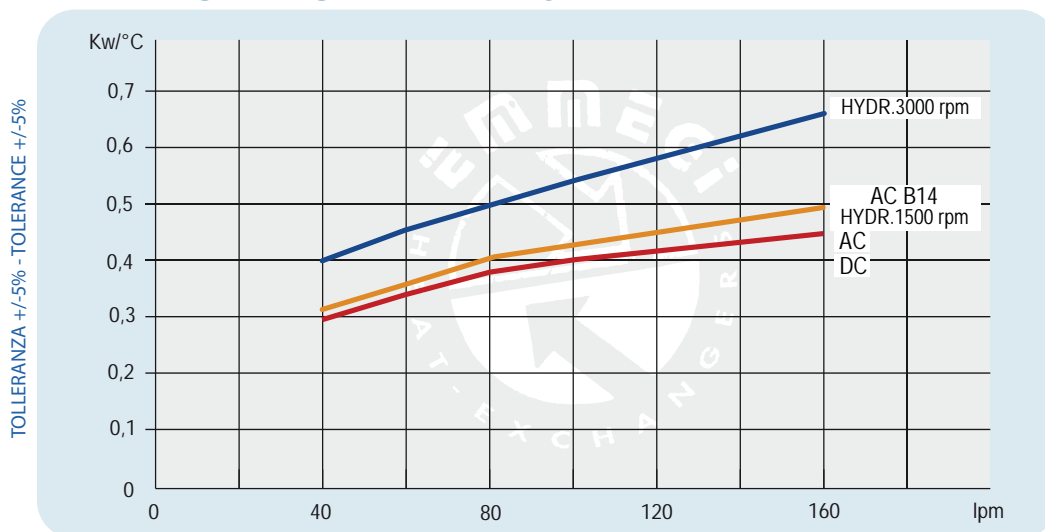
Alle Masse und technische Angaben sind unverbindlich
Toutes les dimensions et les données techniques sont sans engagement

Technische Daten Spécifications techniques

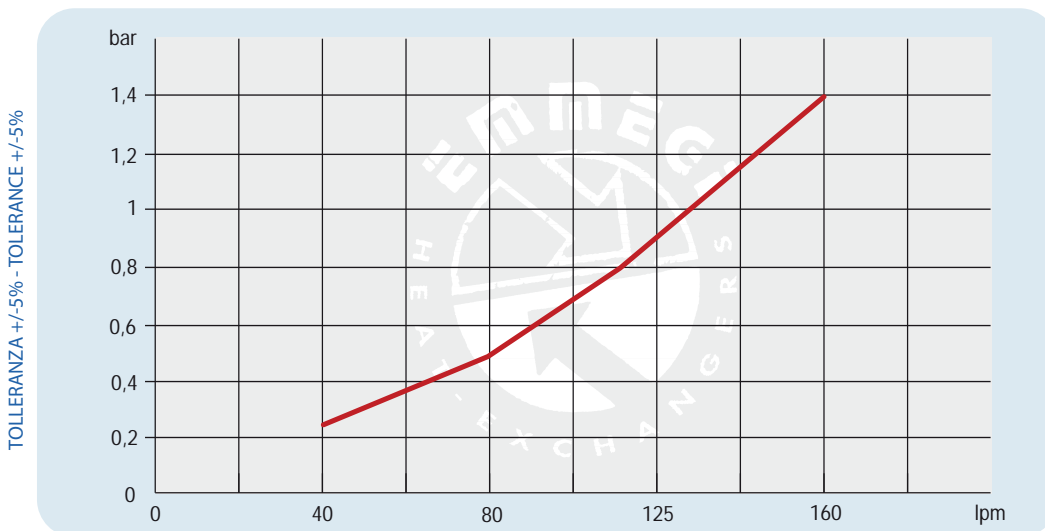
P/N	V	Hz	kW(±10%)	A (±10%)	rpm	∅ Fan	dB(A)	(m³/h)	IP	lt	Kg
254001 ###	230 AC	50	0,16/0,24	0,73-1,06	1430/1700	400	71	3200	54	2,7	21
254003 ###	230-400 AC	50	0,135	0,76-0,44	1450	400	71	3200	54		21
	230-400 AC	60	0,185	0,68-0,39	1690					25	
254004 ###	230-400 AC B14	50	0,55	2,9-1,7	1320	400	77	3740	55	2,7	25
	265-460 AC B14	60	0,63	2,9-1,7	1690						20
254012 ###	12 DC	/	0,22	19,2	2310	385	76	2770	68		20
254024 ###	24 DC	/	0,23	9,3	2380	385	79	2910	68		20
254056 ###	Prepared for Gr.2 hydraulic motor					400			/		19

☎ Contattare EMMEGI Contact EMMEGI

Leistungsdiagramm Diagramme de performance



Druckabfall Chute de pression (ISO VG 32)

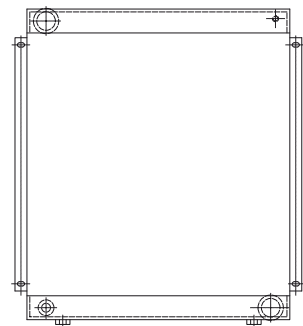
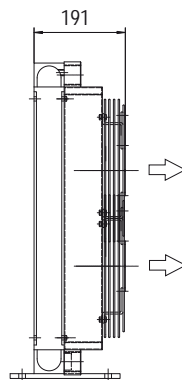
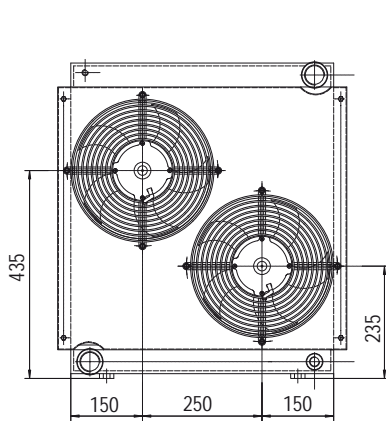
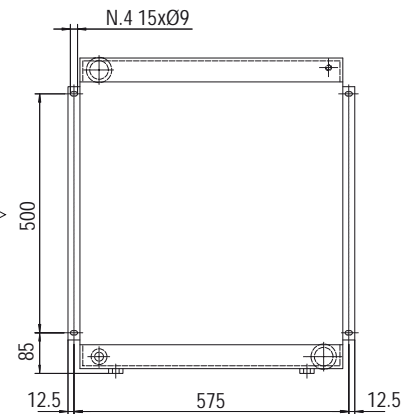
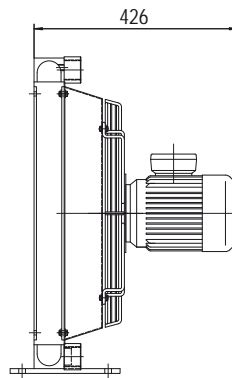
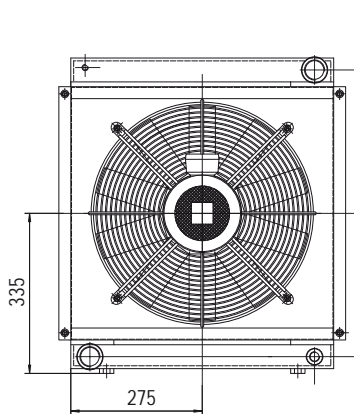
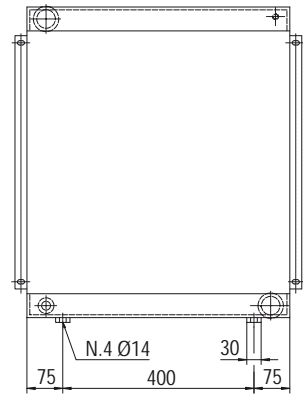
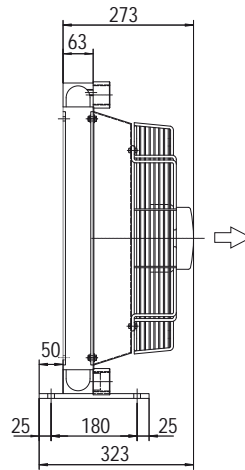
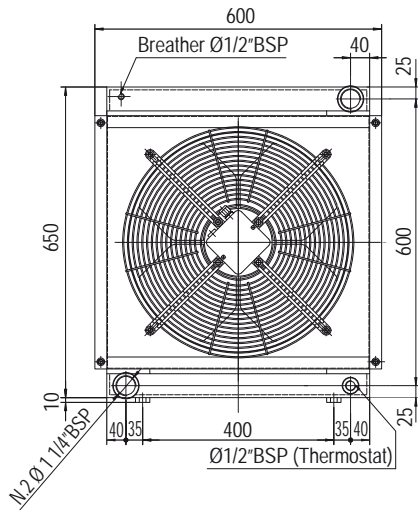


Korrekturfaktor (Druckabfall) Factor de correction (chute de pression)

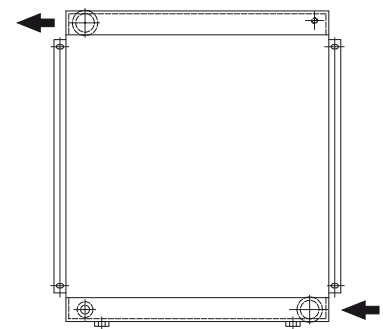
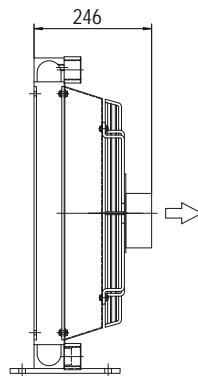
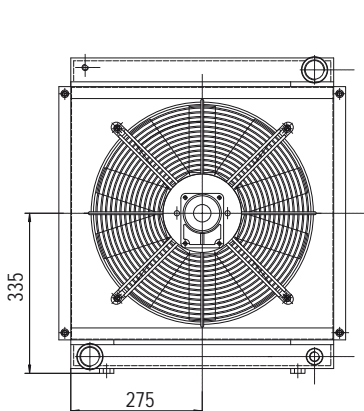
cst	10	15	20	30	40	50	60	80	100	200	300
F	0,5	0,65	0,77	1	1,2	1,4	1,6	1,9	2,1	3,3	4,3

IMG 2040K

Dimensionen Dimensions



Art-No 280220



MG 2050K

Alle Masse und technische Angaben sind unverbindlich
Toutes les dimensions et les données techniques sont sans engagement

Technische Daten Spécifications techniques

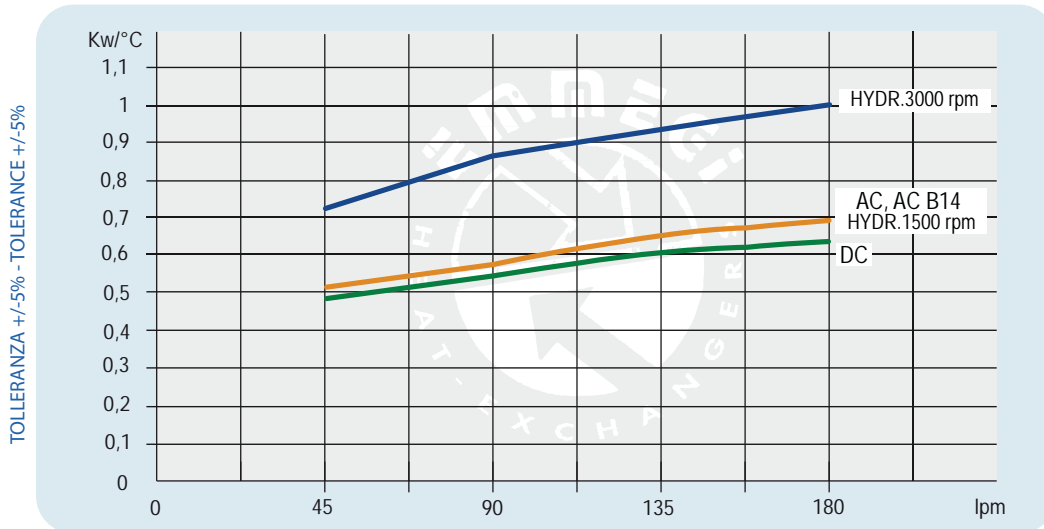
P/N	V	Hz	kW(±10%)	A(±10%)	rpm	ø Fan	dB(A)	(m³/h)	IP	lt	Kg
255003 ###	230-400 AC	50	0,52	1,9 - 1,1	1450	450	76	5000	54	5	27
	230-400 AC	60	0,66	2 - 1,2	1690						
255004 ###	230-400 AC B14	50	0,75	3,0-1,7	1440	450	79	5200	55	5	30
	265-460 AC B14	60	0,86	3,0-1,7	1750						
255012 ###	12 DC	/	0,13 (2x)	11,0 (2x)	2340	280	76	1720(2x)	68		24
255024 ###	24 DC	/	0,15 (2x)	6,2 (2x)	2600	280	79	1750(2x)	68		24
255056 ###	Prepared for Gr.2 hydraulic motor					450			/		23

Per il 12-24V i dati sono riferiti al singolo ventilatore For 12-24V the data refers to each ventilator

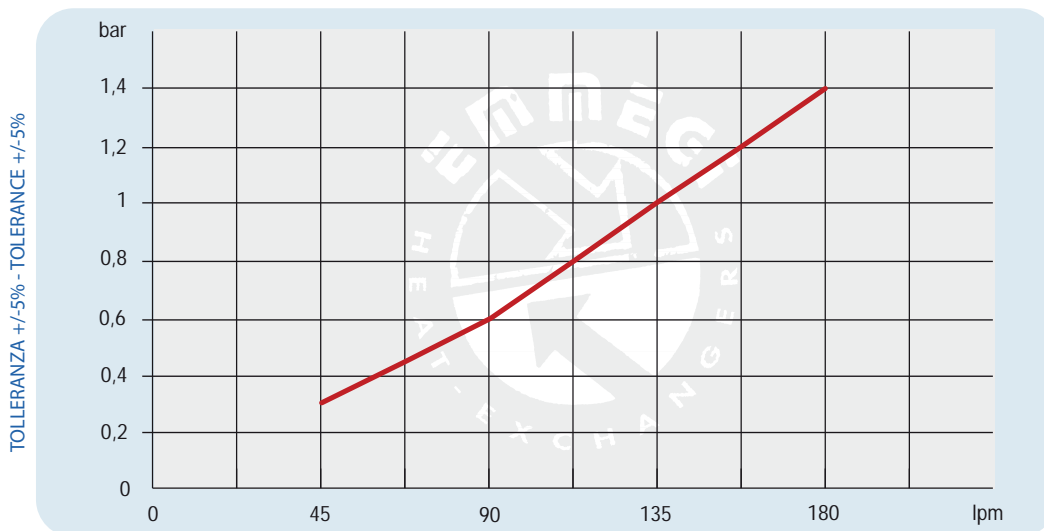
Contattare EMMEGI Contact EMMEGI

MG 2050K

Leistungsdiagramm Diagramme de performance



Druckabfall Chute de pression (ISO VG 32)



Korrekturfaktor (Druckabfall) Factor de correction (chute de pression)

cst	10	15	20	30	40	50	60	80	100	200	300
F	0,5	0,65	0,77	1	1,2	1,4	1,6	1,9	2,1	3,3	4,3